

定州市金源建材有限公司
污泥深度脱水处理技术改造项目
竣工环境保护验收报告

建设单位：定州市金源建材有限公司

编制单位：定州市金源建材有限公司

2023 年 08 月

建设单位：定州市金源建材有限公司

编制单位：定州市金源建材有限公司

建设单位：定州市金源建材有限公司

电话：18032622750

邮编：051130

地址：河北省定州市东留春乡齐家庄村西南 85 米

目录

1 项目概况	1
2 验收依据	2
2.1 建设项目环境保护相关法律、法规和规章制度.....	2
2.2 建设项目竣工环境保护验收依据.....	2
2.3 建设项目环境影响报告表及其审批部门审批决定.....	3
3 项目建设情况	3
3.1 地理位置.....	3
3.2 建设内容.....	3
3.3 主要原辅材料及能源消耗.....	5
3.4 公共工程.....	5
3.5 工艺流程.....	7
3.6 项目变动情况.....	7
4 环境保护设施	8
4.1 污染物治理/处置措施.....	8
4.2 环保设施投资及“三同时”落实情况.....	9
5 环境影响报告表主要结论与建议及其审批部门审批决定	10
5.1 环境影响报告表主要结论与建议.....	10
5.2 审批部门审批决定.....	11
6 验收执行标准	12
6.1 废气.....	12
6.2 噪声.....	12
6.3 固体废物.....	13
7 验收监测内容	13
7.1 环境保护设施调试运行效果.....	13
8 质量保障措施和监测分析方法	13
8.1 监测分析方法及监测仪器.....	13
8.2 人员能力.....	14
8.3 气体监测分析过程中的质量保证和质量控制.....	14

8.4 噪声监测分析过程中的质量保证和质量控制	14
8.5 所有监测数据严格实行三级审核制度	14
9 验收监测结果	14
9.1 生产工况	14
9.2 环保设施调试运行效果	15
10 验收监测结论	19
10.1 环评“三同时”执行情况	19
10.2 验收监测期间生产工况	19
10.3 污染物排放监测结果	19
10.4 建议	20

附图

附图 1 建设项目地理位置图

附图 2 建设项目周边关系图

附图 3 厂区平面布置示意图

附件

附件 1 环评审批意见；

附件 2 建设项目竣工环境保护监测报告(茂环检验(2023)第 2023C0964 号)；

附件 3 竣工环境保护验收意见。

1 项目概况

定州市金源建材有限公司成立于 2015 年 09 月，位于河北省定州市东留春乡齐家庄村西南 85 米，是一家专业从事建筑用砖生产的企业，生产规模为年产 1.2 亿块建筑用砖。

为适应市场需求，定州市金源建材有限公司利用现有厂区新建车间（污泥脱水车间）650 平方米，投资 60 万元对现有工程进行污泥深度脱水处理技术改造。建设内容主要包括新增隔膜压滤机 2 台，搅拌机 1 台，用于原料污泥的深度脱水处理；污泥脱水车间内置污泥暂存池、沉淀池，沉淀池用于处理隔膜压滤机出水。改造完成后，建设内容污泥用量由每年 2.6 万吨增加至 5 万吨，煤矸石的用量由每年 6.8 万吨减少至 6.6 万吨，页岩用量由每年 18 万吨减少至 174797 吨，标砖产量保持不变。

2022 年定州市金源建材有限公司委托河北五骏环保技术服务有限公司编制完成了《定州市金源建材有限公司污泥深度脱水处理技术改造项目环境影响报告表》，并于 2022 年 03 月 23 日通过定州市生态环境局审批并出具审批意见，审批文号为定环表[2022]43 号。

定州市金源建材有限公司根据《中华人民共和国环境保护法》和《建设项目环境保护管理条例》（国务院第 682 号令）等有关规定，按照环境保护设施与主体工程同时设计、同时施工、同时投入使用的“三同时”制度要求，建设单位需查清工程在施工过程中对环境的影响报告表和工程设计文件所提出的环境保护措施和要求的落实情况，调查分析工程在建设和试运行期间对环境造成的实际影响及可能存在的潜在影响，是否已采取有效的环境保护预防、减缓和补救措施，全面做好环境保护工作，为工程竣工环境保护验收提供依据。

2023 年 08 月，定州市金源建材有限公司决定对定州市金源建材有限公司污泥深度脱水处理技术改造项目进行自主验收并编制竣工环境保护验收报告。依据环保部《建设项目竣工环境保护验收暂行办法》（2017 年 11 月 20 日）和生态环境部《建设项目竣工环境保护验收技术指南 污染影响类》（2018 年 05 月 16 日）有关要求，开展相关验收调查工作，对该技改项目进行验收。根据现场调查情况和 2023 年 08 月 01 日河北茂成达环境检测技术有限公司出具的茂环检验(2023)第 2023C0964 号检测报告数据，并按照《建设项目竣工环境保护验收技术指南 污染影响类》要求编制完成竣工环境保护验收报告。

2 验收依据

2.1 建设项目环境保护相关法律、法规和规章制度

- (1) 《中华人民共和国环境保护法》，（2015年1月1日起施行）；
- (2) 《中华人民共和国环境影响评价法》，（2018年12月19日修订并施行）；
- (3) 《中华人民共和国水污染防治法》（2017年6月27日修订）；
- (4) 《中华人民共和国大气污染防治法》，（2018年10月26日修订并施行）；
- (5) 《中华人民共和国环境噪声污染防治法》，（2022年6月5日起施行）；
- (6) 《中华人民共和国固体废物污染环境防治法》，2020年9月1日起施行）；
- (7) 《建设项目环境保护管理条例》，（2017年10月1日起施行）；
- (8) 《建设项目环境影响评价分类管理名录》，（2017年9月1日起施行）；
- (9) 《河北省生态环境保护条例》，（2020年07月01日起施行）。

2.2 建设项目竣工环境保护验收依据

- (1) 《环境影响评价技术导则 总纲》（HJ 2.1-2016）；
- (2) 《环境影响评价技术导则 大气环境》（HJ 2.2-2018）；
- (3) 《环境影响评价技术导则 地下水环境》（HJ 610-2016）；
- (4) 《环境影响评价技术导则 声环境》（HJ 2.4-2009）；
- (5) 《环境影响评价技术导则 生态影响》（HJ 19-2011）；
- (6) 《恶臭污染物排放标准》（GB14554-1993）；
- (7) 《工业企业厂界环境噪声排放标准》（GB12348-2008）；
- (8) 《一般工业固体废物贮存和填埋污染控制标准》（GB18599-2020）；
- (9) 《关于规范建设单位自主开展建设项目竣工环境保护验收的通知》（环境保护部）公告2018年第9号，2018年5月16日印发；
- (10) 《关于印发<建设项目环境影响评价文件审批及建设单位自主开展环境保护设施验收工作指引（试行）>的通知》（河北省环境保护厅，冀环办字函[2017]727号，2017年11月23日）；
- (11) 《建设项目竣工环境保护验收技术指南 污染影响类》（生态环境部

办公厅)。

2.3 建设项目环境影响报告表及其审批部门审批决定

(1) 《定州市金源建材有限公司污泥深度脱水处理技术改造项目环境影响报告表》(河北五骏环保技术服务有限公司, 2022年03月);

(2) 定州市生态环境局关于《定州市金源建材有限公司污泥深度脱水处理技术改造项目环境影响报告表》的审批意见, 定环表[2022]43号, 2022年03月23日;

3 项目建设情况

3.1 地理位置

定州市金源建材有限公司位于河北省定州市东留春乡齐家庄村西南85米, 本次技改项目在定州市金源建材有限公司现有厂区内进行建设, 不新增占地。厂址中心位置坐标为: 东经 115°09'51.541", 北纬 38°22'37.531"。厂区北侧为道路, 隔路为农田, 东侧为搅拌站, 南侧为空地, 西侧为农田, 距离厂区最近的环境敏感点为厂界东北侧85米的齐家庄村住户。建设项目地理位置图见附图1, 建设项目周边关系图见附图2, 厂区平面布置示意图见附图3。

3.2 建设内容

3.2.1 基本情况

项目基本情况介绍见下表3-1。

表 3-1 项目基本情况

序号	项目	基本概况
1	项目名称	定州市金源建材有限公司污泥深度脱水处理技术改造项目
2	建设地点	河北省定州市东留春乡齐家庄村西南85米
3	建设单位	定州市金源建材有限公司
4	建设性质	技改
5	建设规模	年处理污泥5万吨
6	环境影响报告表编制单位	河北五骏环保技术服务有限公司(2022年03月)
7	环境影响报告表审批单位	定州市生态环境局
8	项目投资	总投资为60万元, 其中环保投6万元, 占总投资的10%。
9	开工时间	2022年03月
10	劳动定员及工作制度	企业劳动定员为20人, 年工作300天, 其中烘干、焙烧工序工作制度为8h/班, 一日3班, 其他工序为一班制, 每天工作8小时。

3.2.2 主体设施建设内容

表 3-2 技改项目主要建设内容一览表

类别	名称	环评要求建设内容	实际建设内容	备注	一致性分析
主体工程	污泥脱水车间	钢结构, 建筑面积 650 平方米, 内置污泥暂存池沉淀池, 位于厂区东部、陈化车间东侧	钢结构, 建筑面积 650 平方米, 内置污泥暂存池沉淀池, 位于厂区东部、陈化车间东侧	新建	一致
公用工程	供水工程	利用定州市齐家庄村集中供水管网, 厂区内已有完善的供水设施	利用定州市齐家庄村集中供水管网, 厂区内已有完善的供水设施	不变	一致
	供热工程	平砌顶隧道窑由天然气直燃机点火, 依靠砖体内煤矸石自燃	平砌顶隧道窑由天然气直燃机点火, 依靠砖体内煤矸石自燃	不变	一致
	供电工程	由定州市号头庄乡电网供给	由定州市号头庄乡电网供给	不变	一致
	供气工程	天然气由定州市中燃城市燃气有限公司供给	天然气由定州市中燃城市燃气有限公司供给	不变	一致
	采暖制冷	办公区采暖由 2 台 2t/h 隧道窑余热锅炉提供, 制冷使用空调; 厂房不采取采暖、制冷措施	办公区采暖由 2 台 2t/h 隧道窑余热锅炉提供, 制冷使用空调; 厂房不采取采暖、制冷措施	不变	一致
依托工程	污泥供应	石家庄水务集团处理有限公司及所属各污水处理厂产生的污泥	石家庄水务集团处理有限公司及所属各污水处理厂产生的污泥	不变	一致
环保工程	废气	污泥暂存于污泥脱水车间及污泥库, 污泥搅拌、脱水机污水处理均在污泥脱水车间内进行, 污泥脱水车间及污泥库均封闭, 废气经管道收集后引入一套生物滤池处理, 废气处理后由 1 根 15 米高排气筒处理	污泥暂存于污泥脱水车间及污泥库, 污泥搅拌、脱水机污水处理均在污泥脱水车间内进行, 污泥脱水车间及污泥库均封闭, 废气经管道收集后引入一套生物滤池处理, 废气处理后由 1 根 15 米高排气筒处理	新建	一致
	废水	沉淀池 1 座, 设备清洗废水、污泥脱水工序废水均进入沉淀池, 沉淀池处理后排水用于制砖搅拌工序	沉淀池 1 座, 设备清洗废水、污泥脱水工序废水均进入沉淀池, 沉淀池处理后排水用于制砖搅拌工序	新建	一致
	噪声	选用低噪设备、基础减震、生产过程门窗关闭、厂房隔声、距离衰减	选用低噪设备、基础减震、生产过程门窗关闭、厂房隔声、距离衰减	不变	一致
	固体废物	沉淀池污泥回用于污泥搅拌工序。	沉淀池污泥回用于污泥搅拌工序。	新建	一致

由表 3-2 对比可知, 本技改项目主要工程建设内容与环评文件要求建设内容一致。

3.2.3 技改项目主要设备

技改项目主要设备配套一览表见表 3-3。

表 3-3 技改项目主要设备一览表

序号	设备名称	环评要求建设内容		实际建设内容		位置	变化情况	一致性分析
		单位	数量	单位	数量			
生产设备								
1	隔膜压滤机	台	2	台	2	污泥脱水车间	新增	一致
2	搅拌机	台	1	台	1	污泥脱水车间	新增	一致
治理设施								
1	生物滤池	套	1	套	1	污泥脱水车间	新增	一致
2	沉淀池	套	1	套	1	污泥脱水车间	新增	一致

由表 3-3 对比可知，本技改项目主要设备建设内容与环评文件要求建设内容存一致。

3.3 主要原辅材料及能源消耗

本技改项目完成后，污泥用量由每年 2.6 万吨增加至 5 万吨，煤矸石的用量由每年 6.8 万吨减少至 6.6 万吨，页岩用量由每年 18 万吨减少至 174797 吨。技改后全厂主要原辅材料一览表见表 3-4

表 3-4 技改后全厂主要原辅材料一览表

序号	原辅材料名称	技改前		环评要求建设内容		实际建设内容		暂存位置	变化情况	一致性分析
				技改后						
		年耗量	最大暂存量	年耗量	最大暂存量	年耗量	最大暂存量			
一	主要原辅材料									
1	页岩	18 万 t/a	1 万 t/a	174797t/a	1 万 t/a	174797t/a	1 万 t/a	原料库	减少 5203t/a	一致
2	煤矸石	6.8 万 t/a	1 万 t/a	6.6 万 t/a	1 万 t/a	6.6 万 t/a	1 万 t/a	原料库	减少 0.2 万 t/a	一致
3	污泥 (含水率 60%~80%)	2.6 万 t/a	3000t/a	5 万 t/a	6000t/a	5 万 t/a	6000t/a	污泥库	新增 2.4 万 t/a	一致
4	建筑渣土	2.6 万 t/a	1 万 t/a	2.6 万 t/a	1 万 t/a	2.6 万 t/a	1 万 t/a	原料库	不变	一致
二	主要能源									
1	新鲜水	24660m ³ /a	/	18492m ³ /a	/	18492m ³ /a	/	/	-6168m ³ /a	一致
2	电	320 万 kW·h	/	350 万 kW·h	/	350 万 kW·h	/	/	+30 万 kW·h	一致
3	天然气	10 万 m ³ /a	/	10 万 m ³ /a	/	10 万 m ³ /a	/	/	不变	一致

由表 3-4 对比可知，本技改项目原辅材料及能源消耗与环评文件、批复内容要求建设一致。

3.4 公共工程

3.4.1 给排水:

技改后项目污泥用量增加至 5 万 t/a，沉淀池产生污泥 10t/a，合计 50010t/a (166.7t/d)，含水率为 60%-80%，按照平均含水率 70%核算，经搅拌、脱水后污泥含水率降至 40%，产生污水 83.35m³/d(25005m³/a)，进入沉淀池处理。

技改后全厂总用水量为 144.99m³/d(43497m³/a)，其中新鲜水用量为 61.64m³/d(18492m³/a)，沉淀池出水回用为 84.53m³/d(25358m³/a)。新鲜水主要用于设备清洗 1.5m³/d(450m³/a)、原料搅拌 36.94m³/d(11082m³/a)、双碱法脱硫脱氟装置 18mm³/d(5400m³/a)、锅炉 2mm³/d(600m³/a)、生活 1.2m³/d(360m³/a)、喷淋抑尘 2m³/d(600m³/a)，由定州市齐家庄村集中供水管网提供；沉淀池出水回用于原料搅拌。

原料搅拌用水、双碱法脱硫脱氟装置用水、喷淋用水全部损耗，设备清洗废水进入沉淀池，职工生活废水及锅炉清浄下水用于厂区洒水抑尘。技改完成后全厂废水合理处置，不外排。

技改项目完成后全厂给排水平衡图见图 3-1。

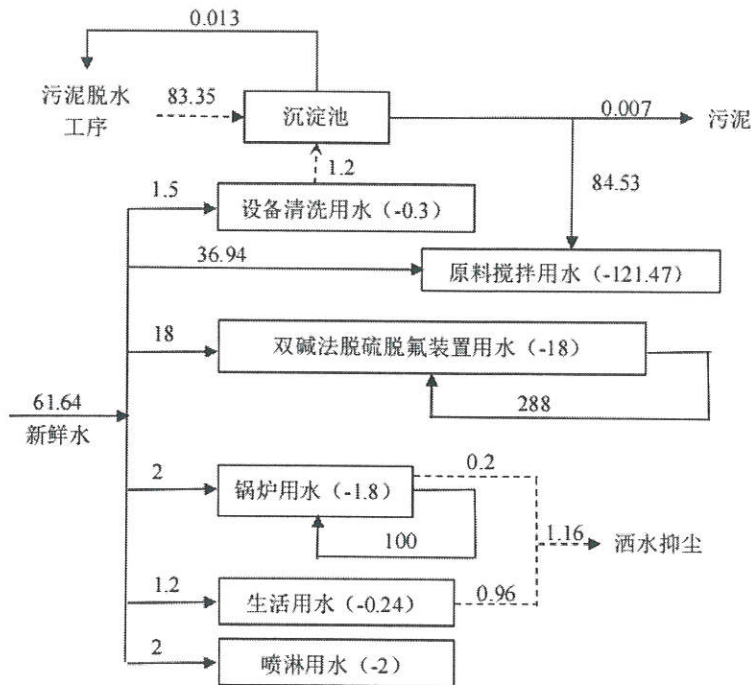


图 3-1 技改后全厂水平衡图 单位: t/d

3.4.2 供热

平砌顶隧道窑由天然气直燃机点火，依靠砖体内煤矸石自燃，本技改项目依托现有供热设施可满足需求。

3.4.3 供电

本技改项目用电由定州市号头庄乡电网供给，本技改项目依托现有供电设施可满足需求。

3.4.4 供气

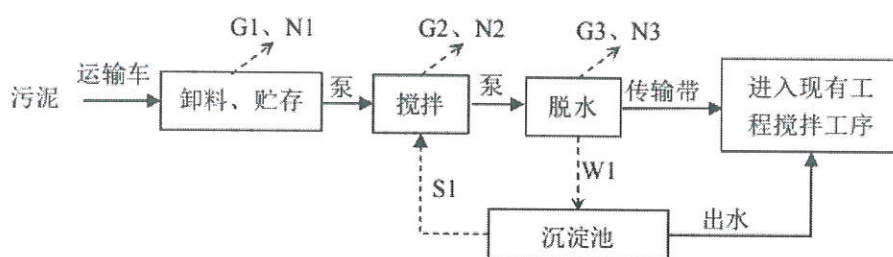
本技改项目天然气由定州市中燃城市燃气有限公司供给，本技改项目依托现有供气设施可满足需求。

3.4.5 采暖制冷

办公区采暖由2台2t/h隧道窑余热锅炉提供，制冷使用空调；厂房不采取采暖、制冷措施。

3.5 工艺流程

技改项目新增污泥脱水工艺，现有工程生产工艺不发生变化。工艺流程及排污节点见下图：



注：G 废气；N 噪声；W 废水；S 固废

图 3-2 技改项目生产工艺流程及排污节点图

工艺流程简述：

污泥入厂时含水率在 60%~80%之间，污泥由运输车运至污泥脱水车间并卸置于防渗污泥暂存池内，湿污泥由泵输送至搅拌机进行搅拌处理，搅拌后的湿污泥由泵输送至隔膜压滤机进行脱水处理将含水率降至 40%，脱水后污泥由传送带运至现有工程搅拌工序。

3.6 项目变动情况

3.6.1 设备变更情况

本技改项目设备按环评要求落实，无设备变更情况。

3.6.2 工艺变更情况

本技改项目生产工艺按环评要求落实，无工艺变更情况。

3.6.3 环保措施变更情况

本技改项目环保设施按环评要求落实，无环保设施变更情况。

4 环境保护设施

4.1 污染物治理/处置措施

4.1.1 废气

本技改项目废气主要为污泥贮存、脱水、搅拌工序废气。污泥暂存于污泥脱水车间及污泥库，污泥搅拌、脱水机污水处理均在污泥脱水车间内进行，污泥脱水车间及污泥库均封闭，废气经管道收集后引入一套生物滤池处理，废气处理后由1根15米高排气筒排放。未收集的废气以无组织形式排放。

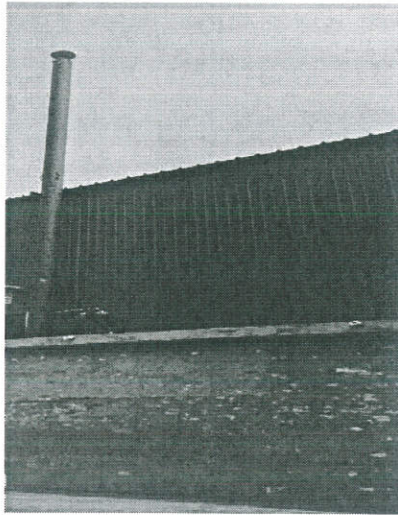


图 4-1 15 米高排气筒

4.1.2 废水

本技改项目废水主要为设备清洗废水、污泥脱水工序废水均进入沉淀池，沉淀池处理后排水用于制砖搅拌工序。技改完成后全厂废水合理处置，不外排。

4.1.3 噪声

本技改项目噪声主要为隔膜压滤机、搅拌机、风机类等设备运转产生的噪声，选用低噪声设备、基础减振，再经过厂房隔声等措施降噪。

4.1.4 固体废物

本技改项目固体废物主要是沉淀池污泥。沉淀池污泥回用于污泥搅拌工序。

4.1.5 总量

根据《关于印发<建设项目主要污染物排放总量指标审核及管理暂行办法>的通知》(环发[2014]197号)、《关于进一步简化建设项目主要污染物排放总量核定事项的通知》(冀环办发[2016]58号),结合项目污染物排放情况,本技改项目总量控制因子包括颗粒物、NO_x、SO₂、COD、NH₃-N、总氮、总磷。

总量控制原则:外排污染物必须实现达标排放;对环境影响最小化原则,污染物排放不改变当地环境功能。

本技改项目无废水排放,废气污染物包含氨、硫化氢、臭气浓度,无总量控制要求。

4.2 环保设施投资及“三同时”落实情况

本技改项目实际总投资为60万元,其中环保投6万元,占总投资的10%。

技改项目环保设施设计单位、施工单位及环保设施“三同时”落实情况见表4-1。

表4-1 环境保护“三同时”落实情况

污染类型	污染源	污染物	治理措施	实际建设情况
大气环境	污泥贮存、脱水、搅拌工序废气排放口	氨、硫化氢、臭气浓度	污泥脱水车间恶臭采取车间封闭+管道收集+生物滤池+1根15米高排气筒排放	已落实
	厂界	氨、硫化氢、臭气浓度	车间封闭	已落实
地表水环境	技改后项目设备清洗废水、污泥脱水工序废水均进入沉淀池,沉淀池处理后排水用于制砖搅拌工序			已落实
声环境	隔膜压滤机、搅拌机、风机类	噪声	低噪音设备、基础减振、厂房隔声	已落实
固体废物	沉淀池	沉淀池污泥	回用于污泥搅拌工序	已落实
土壤及地下水污染防治措施	沉淀暂存池、沉淀池做防渗(池底采用三合土压实,再上层铺10~15cm的耐碱水泥硬化基础上,加铺2mm高密度聚乙烯,防渗系数应达到10 ⁻¹⁰ cm/s);场区地面进行硬化处理;污水管道采用耐腐塑料管材,连接处采用防水胶进行密封。			已落实

5 环境影响报告表主要结论与建议及其审批部门审批决定

5.1 环境影响报告表主要结论与建议

本项目环境影响报告表主要结论与建议见表 5-1。

表 5-1 环境影响报告表主要结论与建议

序号	项目	环评要求
1	项目概况	定州市金源建材有限公司位于河北省定州市东留春乡齐家庄村西南 85 米，本次技改项目在定州市金源建材有限公司现有厂区内进行建设，不新增占地。厂址中心位置坐标为：东经 115°09'51.541"，北纬 38°22'37.531"。厂区北侧为道路，隔路为农田，东侧为搅拌站，南侧为空地，西侧为农田，距离厂区最近的环境敏感点为厂界东北侧 85 米的齐家庄村住户。为适应市场需求，定州市金源建材有限公司利用现有厂区新建车间（污泥脱水车间）650 平方米，投资 60 万元对现有工程进行污泥深度脱水处理技术改造。生产规模为年产 1.2 亿块建筑用砖。
2	建设内容	建设内容主要包括新增隔膜压滤机 2 台，搅拌机 1 台，用于原料污泥的深度脱水处理；污泥脱水车间内置污泥暂存池、沉淀池，沉淀池用于处理隔膜压滤机出水。改造完成后，建设内容污泥用量由每年 2.6 万吨增加至 5 万吨，煤矸石的用量由每年 6.8 万吨减少至 6.6 万吨，页岩用量由每年 18 万吨减少至 174797 吨，标砖产量保持不变。
3	公用工程	<p>(1) 给排水：技改后项目污泥用量增加至 5 万 t/a，沉淀池产生污泥 10t/a，合计 50010t/a (166.7t/d)，含水率为 60%-80%，按照平均含水率 70%核算，经搅拌、脱水后污泥含水率降至 40%，产生污水 83.35m³/d(25005m³/a)，进入沉淀池处理。</p> <p>技改后全厂总用水量为 144.99m³/d(43497m³/a)，其中新鲜水用量为 61.64m³/d(18492m³/a)，沉淀池出水回用为 84.53m³/d(25358m³/a)。新鲜水主要用于设备清洗 1.5m³/d(450m³/a)、原料搅拌 36.94m³/d(11082m³/a)、双碱法脱硫脱氟装置 18mm³/d(5400m³/a)、锅炉 2mm³/d(600m³/a)、生活 1.2m³/d(360m³/a)、喷淋抑尘 2m³/d(600m³/a)，由定州市齐家庄村集中供水管网提供；沉淀池出水回用于原料搅拌。</p> <p>原料搅拌用水、双碱法脱硫脱氟装置用水、喷淋用水全部损耗，设备清洗废水进入沉淀池，职工生活废水及锅炉清下水用于厂区洒水抑尘。技改完成后全厂废水合理处置，不外排。</p> <p>(2) 供热：平砌顶隧道窑由天然气直燃机点火，依靠砖体内煤矸石自燃，本技改项目依托现有供热设施可满足需求。</p> <p>(3) 供电：本技改项目用电由定州市号头庄乡电网供给，本技改项目依托现有供电设施可满足需求。</p> <p>(4) 供气：本技改项目天然气由定州市中燃城市燃气有限公司供给，本技改项目依托现有供气设施可满足需求。</p> <p>(5) 采暖制冷：办公区采暖由 2 台 2t/h 隧道窑余热锅炉提供，制冷使用空调；厂房不采取采暖、制冷措施。</p>
4	废气	<p>本技改项目新增污泥脱水车间，污泥暂存于污泥脱水车间及污泥库，污泥搅拌、脱水机污水处理均在污泥脱水车间内进行，污泥脱水车间及污泥库均封闭，废气经管道收集后引入一套生物滤池处理，废气处理后由 1 根 15 米高排气筒排放。污泥脱水车间及污泥库有组织恶臭排放满足《恶臭污染物排放标准》（GB14554-1993）表 2 标准。</p> <p>厂界无组织恶臭满足《恶臭污染物排放标准》（GB14554-1993）表 1 中二级新改扩建标准。</p> <p>综上所述，技改项目采取的废气防治措施可行，对大气环境影响可接受。</p>
5	废水	本技改项目废水主要为设备清洗废水、污泥脱水工序废水均进入沉淀池，沉淀池处理后排水用于制砖搅拌工序。技改完成后全厂废水合理处置，不外排。

续表 5-1 环境影响报告表主要结论与建议

序号	项目	环评要求
6	噪声	本项目主要噪声为隔膜压滤机、搅拌机、风机类等设备运转产生的。本项目选用低噪声设备、基础减振、再经过距离衰减后，厂界噪声贡献值≤50dB（A）。符合《工业企业厂界环境噪声排放标准》（GB12348-2008）表1中2类标准要求。 综上，本项目采取的噪声防治措施可行，对周围声环境影响较小。
7	固废	本技改项目固体废物主要是沉淀池污泥。沉淀池污泥回用于污泥搅拌工序。 综上所述，运营期产生的固废均采取了合理的处置措施，不会对周边环境新增不利影响。
8	总量控制	根据国家及河北省相关文件，结合项目污染物排放情况，本技改项目总量控制因子包括颗粒物、二氧化硫、氮氧化物、COD、氨氮、总氮、总磷。 总量控制原则：外排污染物必须实现达标排放；对环境的影响最小化原则，污染物排放不改变当地环境功能。 本技改项目无废水排放，废气污染物包含氨、硫化氢、臭气浓度，无总量控制要求。
9	项目可行性结论	项目的建设符合国家产业政策，用地符合当地土地要求，各项污染防治措施可行，污染物能够达标排放，项目的建设不会对周围环境产生明显影响。在认真落实各项环保措施的前提下，本评价从环境保护的角度认为，项目的建设是可行的。
10	建议	1、加强内部管理，建立和健全各项环保规章制度，确保各种污染物达标排放。 2、严格落实环保“三同时”制度，加强与环境保护部门的联系。

5.2 审批部门审批决定

定州市金源建材有限公司于2022年03月23日由定州市生态环境局审批通过，并出具审批意见。审批文号为：定环表[2022]43号。审批意见如下：

根据河北五骏环保技术服务有限公司出具的环境影响报告表，经研究对定州市金源建材有限公司污泥深度脱水处理技术改造项目环评批复如下：

一、该报告表编制比较规范，内容全面，同意连同本批复作为该项目建设及环境管理的依据。

二、该项目位于定州市东留春乡齐家庄村定州市金源建材有限公司现有厂区内，项目经定州市科学技术局备案（备案编号：定州工信技改备字【2021】28号），根据环评报告，项目从环保角度选址可行。

三、主要建设内容：项目新增隔膜压滤机2台，搅拌机1台，用于原料污泥的深度脱水处理；污泥脱水车间内置污泥暂存池、沉淀池，沉淀池用于处理隔膜压滤机出水。改造完成后，污泥用量由每年2.6万吨增加至5万吨，煤矸石的用量由每年6.8万吨减少至6.6万吨，页岩用量由每年18万吨减少至174797吨，标砖产量保持不变。

四、项目建设过程中要严格落实环评文件中的各项建设内容和污染防治设施，加强环境管理，按要求落实分表计电，确保污染物稳定达标排放。

1、项目污泥贮存、脱水、搅拌工序废气经车间密闭+管道收集+生物滤池+15米排气筒排放，外排废气满足《恶臭污染物排放标准》（GB14554-93）表2恶臭污染物排放标准值及表1二级新改扩建无组织标准限值。

2、项目产生的设备清洗废水、污泥脱水工序废水均进入沉淀池，沉淀池处理后排水用于制砖搅拌工序，不外排。

3、项目噪声通过基础减震、厂房隔声等措施，厂界噪声满足《工业企业厂界环境噪声排放标准》（GB12348-2008）表1中2类标准。

4、项目一般工业固体废物按照环评提出要求，合理收集处置。

五、项目建成后运营前需依法申领排污许可并依规定期限完成自主验收。

6 验收执行标准

6.1 废气

有组织排放废气执行《恶臭污染物排放标准》（GB 14554-1993）表2要求、无组织废气执行《恶臭污染物排放标准》（GB14554-1993）表1中二级新扩改建标准。标准值见表6-1。

表 6-1 废气排放标准

类别	污染物	限值	标准来源
废气	氨（有组织）	≤4.9kg/h（15米排气筒）	《恶臭污染物排放标准》 （GB 14554-1993）表2要求
	硫化氢（有组织）	≤0.33kg/h（15米排气筒）	
	臭气浓度（有组织）	≤2000 无量纲	
	氨（无组织）	≤1.5mg/m ³	《恶臭污染物排放标准》 （GB14554-1993）表1中二级新扩改建 标准
	硫化氢（无组织）	≤0.06mg/m ³	
	臭气浓度（无组织）	≤20 无量纲	

6.2 噪声

运营期噪声厂界噪声执行《工业企业厂界环境噪声排放标准》（GB12348-2008）中2类标准。标准值见表6-2。

表 6-2 噪声排放标准

类别	项目	标准	功能区
厂界噪声	昼间	60dB(A)	2类
	夜间	50dB(A)	

6.3 固体废物

固体废物执行《一般工业固体废物贮存和填埋污染控制标准》(GB18599-2020)相关规定。

7 验收监测内容

7.1 环境保护设施调试运行效果

通过对各类污染物排放的监测,来说明环境保护设施调试运行效果,具体监测内容如下:

7.1.1 废气

表 7-1 废气监测点位、项目及频次

监测位置	监测内容	监测频次
污泥贮存、脱水、搅拌工序废气 排气筒出口	氨、硫化氢、臭气浓度	每天监测 3 次, 监测 2 天
厂界上风向 1 个点位, 下风向 3 个点位	氨、硫化氢、臭气浓度	每天监测 4 次, 监测 2 天

7.1.2 厂界噪声监测

表 7-2 噪声监测点位、项目及频次

监测位置	监测内容	监测频次
西、南、北厂界	噪声	昼夜各监测 1 次, 监测 2 天

8 质量保障措施和监测分析方法

8.1 监测分析方法及监测仪器

(1) 废气监测分析方法

本次验收监测采用的方法及检出限见表 8-1。

表 8-1 废气污染物监测项目分析及所用仪器

监测项目	分析方法	分析仪器	检出限
氨 (有组织)	环境空气和废气 氨的测定 纳氏试剂分光光度法 HJ 533-2009	紫外可见分光光度计 T6 Y2801	0.25mg/m ³
氨 (无组织)	环境空气 氨的测定 次氯酸钠-水杨酸分光光度法 HJ 534-2009	紫外可见分光光度计 T6 Y2801	0.004mg/m ³
硫化氢 (有组织)	《空气和废气监测分析方法》(第四版增补版) (5.4.10.3) 亚甲基蓝分光光度法	紫外可见分光光度计 T6 Y2801	/
硫化氢 (无组织)	《空气和废气监测分析方法》(第四版增补版) (3.1.11.2) 亚甲基蓝分光光度法	紫外可见分光光度计 T6 Y2801	0.001mg/m ³
臭气浓度	环境空气和废气 臭气的测定 三点比较式臭袋法 HJ 1262-2022	3L 聚酯无臭袋	/

(2) 噪声监测分析方法

本次验收监测采用的方法及检出限见表 8-2。

表 8-2 噪声监测分析方法及所用仪器

监测项目	监测方法及方法来源	分析仪器
噪声	《工业企业厂界环境噪声排放标准》 GB 12348-2008	噪声统计分析仪 AWA5680 Y3001 声校准器 AWA6221B Y3101

8.2 人员能力

参加竣工验收监测的人员均经过岗前培训，通过考核，持证上岗。

8.3 气体监测分析过程中的质量保证和质量控制

(1) 废气严格按照《固定源废气监测技术规范》(HJ/T 397-2007)、《固定污染源排气中颗粒物测定与气态污染物采样方法》(GB/T 16157-1996)及其修改单)、《空气和废气监测分析方法》(第四版增补版)、《恶臭污染环境监测技术规范》(HJ 905-2017)、《大气污染物无组织排放监测技术导则》(HJ/T 55-2000)等要求进行全过程的质量控制。

(2) 现场采样每批样品至少做一个全程序空白样，实验室分析过程全程序空白样与样品同步测定，以控制准确度。

(3) 监测仪器经计量部门检定并在有效期内使用，仪器在使用前后分别用流量计对其进行校准，保证采样流量的准确性。

8.4 噪声监测分析过程中的质量保证和质量控制

噪声监测依据《工业企业厂界环境噪声排放标准》(GB12348-2008)中相应要求进行。在无雨雪、无雷电，风速小于 5m/s 时进行，监测过程应使用经计量部门检定并在有效期内的声级计，在测量前后用标准声源进行校核，测量前后仪器的灵敏度相差不大于 0.5dB(A)。

8.5 所有监测数据严格实行三级审核制度。

9 验收监测结果

9.1 生产工况

河北茂成达环境检测技术有限公司于 2023 年 05 月 26 日~2023 年 05 月 27 日对定州市金源建材有限公司污泥深度脱水处理技术改造项目进行了竣工验收

监测并出具监测报告。

监测期间，本技改项目运行负荷为 95%。如表 9-1 所示。

表 9-1 监测工况调查结果

监测日期	主要产品	设计处理能力	实际处理能力	运行负荷
2022.05.26	污泥处理	166.7 吨/天	158.3 吨/天	95%
2022.05.27	污泥处理	166.7 吨/天	158.3 吨/天	95%

9.2 环保设施调试运行效果

9.2.1 废气

1、有组织废气监测结果

有组织废气监测结果见表 9-2。

监测点位 及日期	监测项目	监测频次及结果				执行标准值 GB14554- 1993	结论
		1	2	3	最大值		
污泥储存、脱水、 搅拌工序废气 排气筒出口 (车间封闭+管 道收集+生物滤 池+15米排气筒) 2023.05.26	标干流量(m ³ /h)	6667	6451	6524	6667	/	/
	氨排放浓度(mg/m ³)	1.16	1.20	1.15	1.20	/	/
	氨排放速率(kg/h)	7.73×10 ⁻³	7.74×10 ⁻³	7.50×10 ⁻³	7.50×10 ⁻³	≤4.9	达标
	硫化氢排放浓度(mg/m ³)	0.045	0.043	0.044	0.045	/	/
	硫化氢排放速率(kg/h)	3.00×10 ⁻⁴	2.78×10 ⁻⁴	2.87×10 ⁻⁴	3.00×10 ⁻⁴	≤0.33	达标
	臭气浓度(无量纲)	741	851	851	851	≤2000	达标
污泥储存、脱水、 搅拌工序废气 排气筒出口 (车间封闭+管 道收集+生物滤 池+15米排气筒) 2023.05.27	标干流量(m ³ /h)	6456	6587	6364	6587	/	/
	氨排放浓度(mg/m ³)	1.17	1.25	1.14	1.25	/	/
	氨排放速率(kg/h)	7.55×10 ⁻³	8.23×10 ⁻³	7.25×10 ⁻³	8.23×10 ⁻³	≤4.9	达标
	硫化氢排放浓度(mg/m ³)	0.041	0.040	0.050	0.050	/	/
	硫化氢排放速率(kg/h)	2.65×10 ⁻⁴	2.63×10 ⁻⁴	3.18×10 ⁻⁴	3.18×10 ⁻⁴	≤0.33	达标
	臭气浓度(无量纲)	741	741	741	741	≤2000	达标

2、无组织废气监测结果

无组织废气监测结果见表 9-3。

表 9-3 无组织废气监测结果

监测日期	监测项目	监测点位	监测频次及结果					执行标准值 GB14554 -1993	结论
			1	2	3	4	最大值		
2023.05.26	氨 (mg/m ³)	1#(下风向)	0.167	0.172	0.170	0.176	0.181	≤1.5	达标
		2#(下风向)	0.169	0.168	0.173	0.171			
		3#(下风向)	0.175	0.181	0.172	0.178			
		4#(上风向)	0.076	0.073	0.077	0.080			
	硫化氢 (mg/m ³)	1#(下风向)	0.010	0.010	0.015	0.010	0.015	≤0.06	达标
		2#(下风向)	0.011	0.009	0.012	0.011			
		3#(下风向)	0.013	0.012	0.012	0.009			
		4#(上风向)	0.006	0.006	0.007	0.009			
	臭气 浓度 (无量纲)	1#(下风向)	14	15	14	17	17	≤20	达标
		2#(下风向)	17	16	15	17			
		3#(下风向)	15	14	16	17			
		4#(上风向)	12	13	12	11			
2023.05.27	氨 (mg/m ³)	1#(下风向)	0.168	0.172	0.170	0.175	0.185	≤1.5	达标
		2#(下风向)	0.173	0.174	0.178	0.181			
		3#(下风向)	0.185	0.177	0.160	0.183			
		4#(上风向)	0.077	0.083	0.079	0.085			
	硫化氢 (mg/m ³)	1#(下风向)	0.010	0.009	0.011	0.012	0.013	≤0.06	达标
		2#(下风向)	0.010	0.009	0.011	0.010			
		3#(下风向)	0.012	0.013	0.013	0.011			
		4#(上风向)	0.006	0.008	0.006	0.007			
	臭气 浓度 (无量纲)	1#(下风向)	16	17	16	15	17	≤20	达标
		2#(下风向)	15	15	16	16			
		3#(下风向)	16	15	15	17			
		4#(上风向)	11	11	12	12			

监测期间气象参数

监测日期	时间	天气情况	气温(°C)	气压(kPa)	风向	风速(m/s)
2023.05.26	11:20	晴	25	99.79	南	1.3
	13:24	晴	27	99.77	南	1.6
	15:29	晴	28	99.76	南	1.5
	17:34	晴	30	99.74	南	1.7
2023.05.27	11:02	阴	16	99.92	南	1.1
	13:05	阴	17	99.90	南	1.0
	15:09	阴	19	99.89	南	1.2
	17:13	阴	21	99.87	南	1.4

9.2.2 噪声

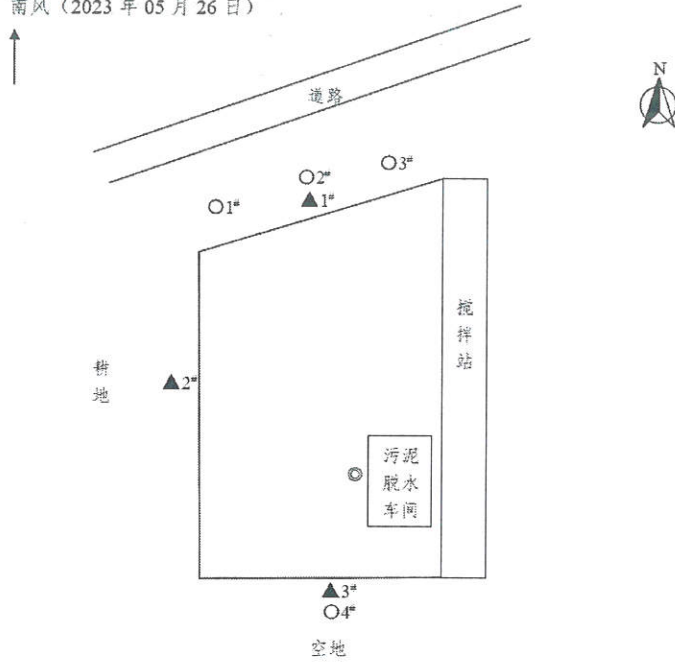
噪声监测结果见表 9-4。

表 9-4 噪声监测结果

监测日期	天气风速	监测点位	监测结果				执行标准值 GB12348-2008	结论
			监测时间	昼间 dB(A)	监测时间	夜间 dB(A)		
2023.05.26	晴 昼间:1.7m/s 夜间:1.6m/s	1#(北厂界)	16:30	57.3	22:02	47.5	昼间≤60dB(A) 夜间≤50dB(A)	达标
		2#(西厂界)	16:43	54.8	22:16	43.7		达标
		3#(南厂界)	16:57	54.2	22:30	44.1		达标
2023.05.27	阴 昼间:1.4m/s 夜间:1.5m/s	1#(北厂界)	14:10	58.0	22:01	48.5	昼间≤60dB(A) 夜间≤50dB(A)	达标
		2#(西厂界)	14:25	56.3	22:14	45.2		达标
		3#(南厂界)	14:38	54.3	22:29	44.7		达标

9.2.3 监测点位示意图

(1) 风向：南风（2023年05月26日）



(2) 风向：南风（2023年05月27日）

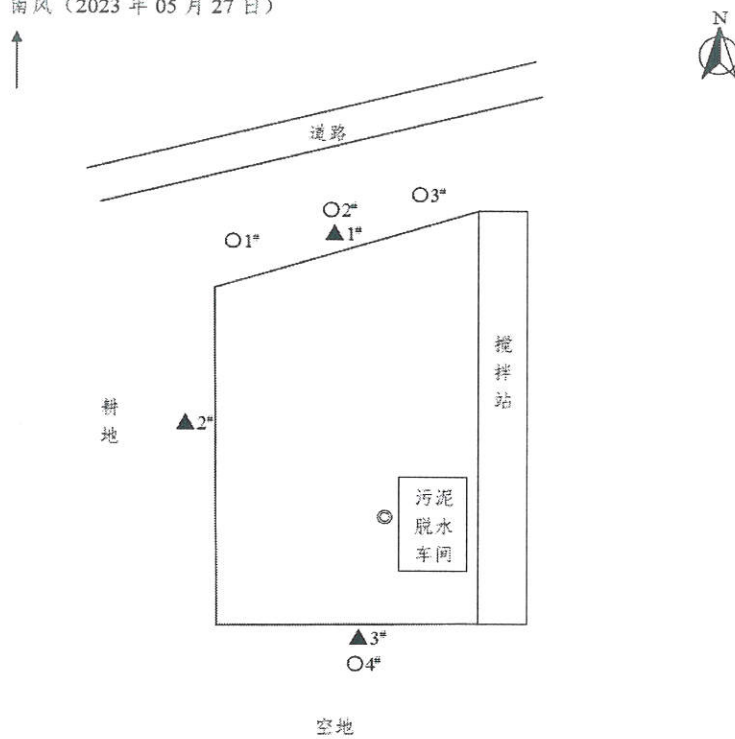


图 9-1 监测点位示意图

注：○为无组织废气监测点位；▲为噪声监测点位；◎为排气筒位置。

10 验收监测结论

10.1 环评“三同时”执行情况

本技改项目根据《中华人民共和国环境保护法》和《建设项目环境保护管理办法》的规定进行了环境影响评价，基本落实了环境影响评价要求的有关环保措施，做到了环保设施与主体工程同时设计、同时施工、同时投产使用。

10.2 验收监测期间生产工况

验收监测期间，本技改项目运行正常，无不良天气因素等影响，验收监测工作严格按照有关规范进行，验收监测结果可以反映企业正常排污状况。本技改项目在 95%负荷条件下进行监测。

10.3 污染物排放监测结果

(1) 废气

监测期间，本技改项目污泥储存、脱水、搅拌工序废气排气筒出口外排废气中氨排放速率最大值为 $8.23 \times 10^{-3} \text{kg/h}$ 、硫化氢排放速率最大值为 $3.18 \times 10^{-4} \text{kg/h}$ 、臭气浓度最大值为 851 无量纲，均满足《恶臭污染物排放标准》（GB14554-1993）表 2 要求（氨排放速率 $\leq 4.9 \text{kg/h}$ 、硫化氢排放速率 $\leq 0.33 \text{kg/h}$ 、臭气浓度 ≤ 2000 无量纲）；污泥储存、脱水、搅拌工序废气处理设施进口不具备监测条件。

监测期间，本技改项目厂界无组织废气中氨浓度最大值为 0.185mg/m^3 、硫化氢浓度最大值为 0.015mg/m^3 、臭气浓度最大值为 17 无量纲，均满足《恶臭污染物排放标准》（GB14554-1993）表 1 中二级新扩改建标准（氨 $\leq 1.5 \text{mg/m}^3$ 、硫化氢 $\leq 0.06 \text{mg/m}^3$ 、臭气浓度 ≤ 20 无量纲）。

(2) 噪声

监测期间，本技改项目厂界四周昼间噪声监测范围值为 54.2~58.0dB(A)、夜间噪声监测范围值为 43.7~48.5dB(A)，均满足《工业企业厂界环境噪声排放标准》（GB 12348-2008）表 1 中 2 类标准（昼间 $\leq 60 \text{dB(A)}$ 、夜间 $\leq 50 \text{dB(A)}$ ）。

(3) 固体废物

本技改项目固体废物主要为沉淀池污泥。沉淀池污泥回用于污泥搅拌工序。

(4) 总量控制要求

本技改项目无废水排放，废气污染物包含氨、硫化氢、臭气浓度，无总量控制要求。

(5) 结论

综上分析，本项目已按环评及批复要求进行了环境保护设施建设，根据监测结果可满足相关环境排放标准要求。

10.4 建议

- (1) 加强各项环保设施运行维护，确保设施稳定运行。
- (2) 严格落实环保“三同时”制度，加强与环境保护部门的联系。
- (3) 加强内部管理，建立和健全各项环保规章制度，确保各项污染物达标排放。

建设项目竣工环境保护“三同时”验收登记表

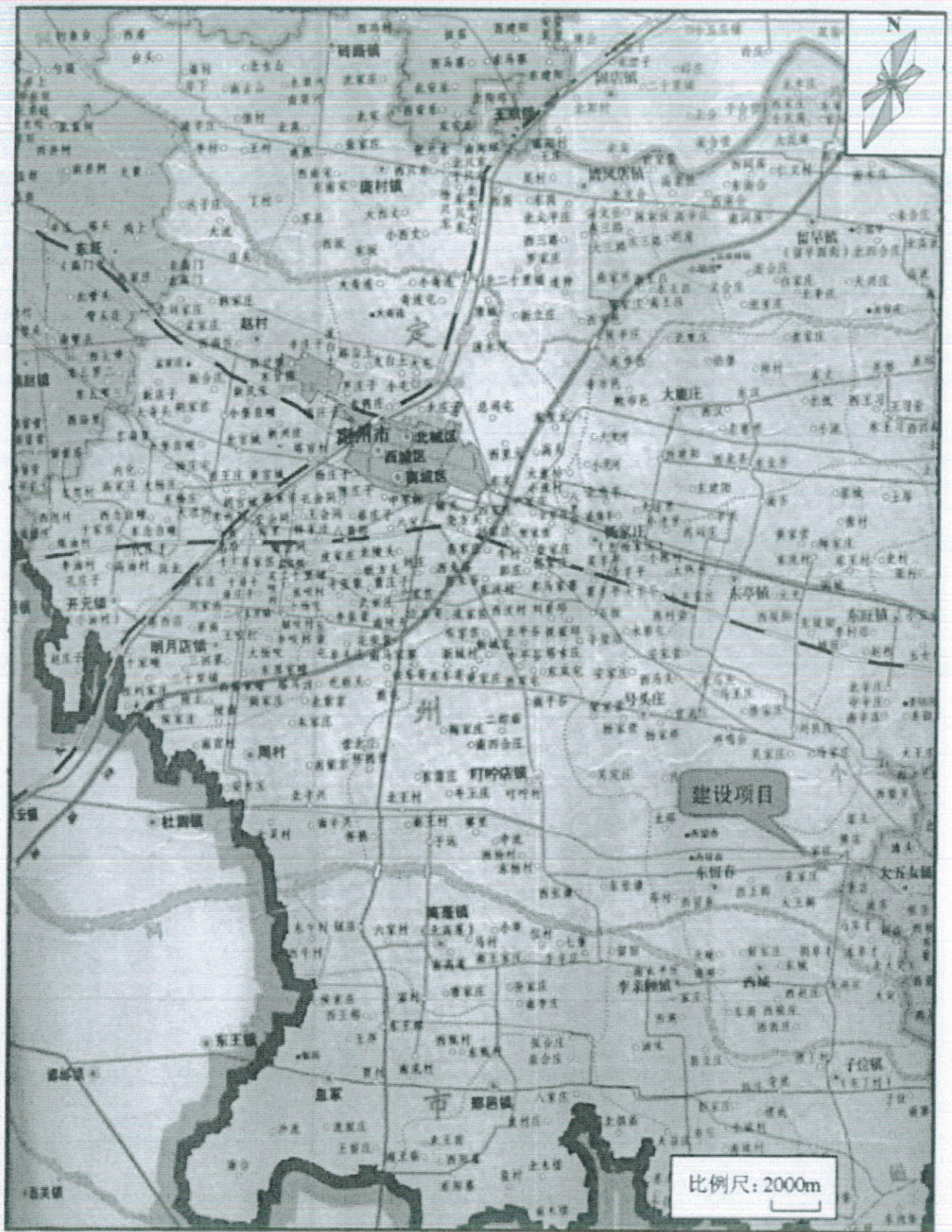
填表单位（盖章）：

填表人（签字）：

项目经办人（签字）：

项目名称	定州市金源建材有限公司污泥深度脱水处理技术改造项目		项目代码	C3031、N7723		建设地点	河北省定州市东留春乡齐家庄村西南85米		
行业类别（分类管理名录）	粘土砖瓦及建筑砌块制造、固体废物处理		建设性质	<input type="checkbox"/> 新建 <input type="checkbox"/> 改扩建 <input checked="" type="checkbox"/> 技术改造		项目厂区中心经度/纬度	东经: 115°09'51.541" 北纬: 38°22'37.531"		
设计处理能力	年处理污泥 5 万吨		实际处理能力	年处理污泥 5 万吨		环评文件类型	环评文件类型		
环评文件审批机关	定州市生态环境局		审批文号	定环表[2022]43号		排污许可证申领时间	/		
开工日期	2022年03月		竣工日期	/		本工程排污许可证编号	/		
环保设施设计单位	/		环保设施施工单位	/		验收监测时工况	95%		
验收单位	河北成成达环境检测技术有限公司		环保设施监测单位	/		所占比例 (%)	10		
投资总概算 (万元)	60		环保投资总概算 (万元)	6		所占比例 (%)	10		
实际总投资	60		实际环保投资 (万元)	6		绿化及生态 (万元)	/		
废水治理 (万元)	/		固体废物治理 (万元)	/		年平均工作时	2400h		
新增废水处理设施能力	/		新增废气处理设施能力	/		验收时间	/		
运营单位	定州市金源建材有限公司		运营单位统一社会信用代码(或组织机构代码)	130682000050350		全厂实际排放量(9)	/		
污染物排放达标与总量控制（工业建设项目填）	原有排放量(1)	本期工程实际排放量(2)	本期工程允许排放浓度(3)	本期工程实际排放量(6)	本期工程核定排放量(7)	本期工程“以新带老”削减量(8)	全厂核定排放总量(10)	区域平衡替代削减量(11)	排放增减量(12)
	废水								
	化学需氧量								
	氨氮								
	石油类								
	废气								
	二氧化硫								
	烟尘								
	工业粉尘								
	氮氧化物								
工业固体废物									
与项目有关的其他特征污染物									

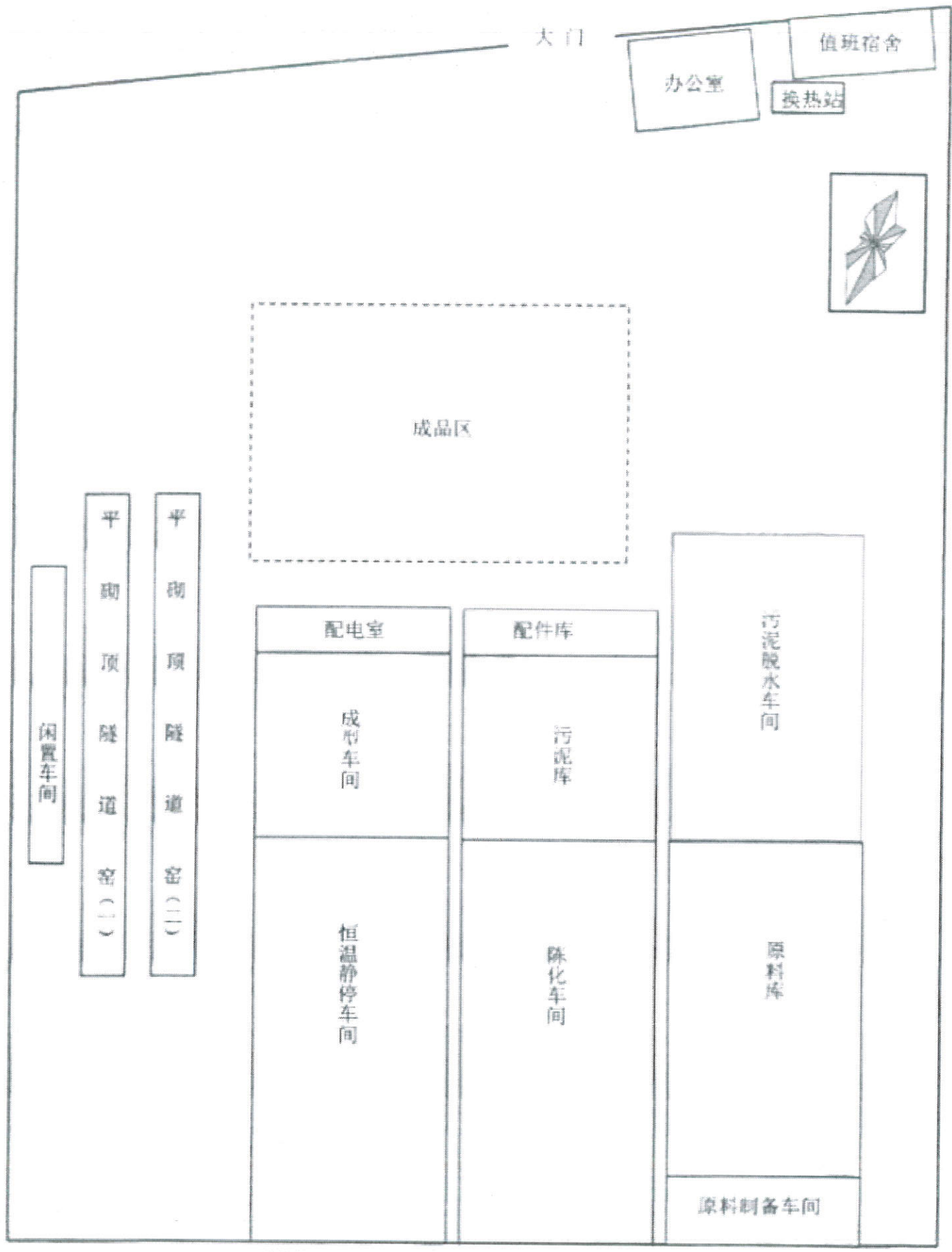
注：1、排放增减量：（+）表示增加，（-）表示减少。2、(12)=(6)-(8)-(11)，(9) = (4)-(5)-(8)-(11) + (1)。3、计量单位：废水排放量——万吨/年；废气排放量——万标立方米/年；工业固体废物排放量——万吨/年；水污染物排放浓度——毫克/升



附图1 建设项目地理位置图



附图 2 建设项目周边关系图



比例尺: 10m

注释: 技改项目新增工程

附图 3 技改后厂区平面布置

审批意见：

定环表【2022】43 号

根据河北五骏环保技术服务有限公司出具的环境影响报告表，经研究对定州市金源建材有限公司污泥深度脱水处理技术改造项目环评批复如下：

一、该报告表编制比较规范，内容全面，同意连同本批复作为该项目建设及环境管理的依据。

二、该项目位于定州市东留春乡齐家庄村定州市金源建材有限公司现有厂区内，项目经定州市科学技术局备案（备案编号：定州工信技改备字【2021】28号），根据环评报告，项目从环保角度选址可行。

三、主要建设内容：项目新增隔膜压滤机2台，搅拌机1台，用于原料污泥的深度脱水处理；污泥脱水车间内置污泥暂存池、沉淀池，沉淀池用于处理隔膜压滤机出水。改造完成后，污泥用量由每年2.6万吨增加至5万吨，煤矸石的用量由每年6.8万吨减少至6.6万吨，页岩用量由每年18万吨减少至174797吨，标砖产量保持不变。

四、项目建设过程中要严格落实环评文件中的各项建设内容和污染防治设施，加强环境管理，按要求落实分表计电，确保污染物稳定达标排放。

1、项目污泥贮存、脱水、搅拌工序废气经车间密闭+管道收集+生物滤池+15米排气筒排放，外排废气满足《恶臭污染物排放标准》（GB14554-93）表2恶臭污染物排放标准值及表1二级新改扩建无组织标准限值。

2、项目产生的设备清洗废水、污泥脱水工序废水均进入沉淀池，沉淀池处理后排水用于制砖搅拌工序，不外排。

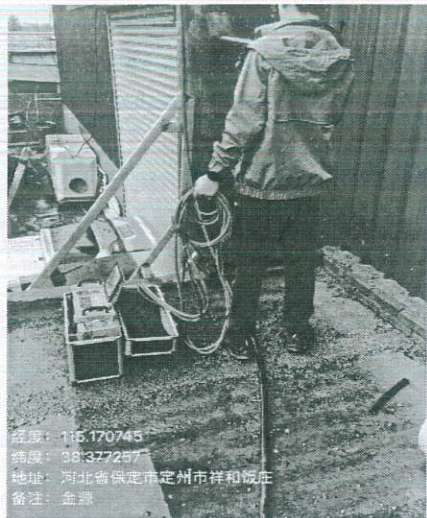
3、项目噪声通过基础减震、厂房隔声等措施，厂界噪声满足《工业企业厂界环境噪声排放标准》（GB12348-2008）表1中2类标准。

4、项目一般工业固体废物按照环评提出要求，合理收集处置。

五、项目建成后运营前需依法申领排污许可并依规定期限完成自主验收。

2022年3月23日

行政审批专用章



经度: 115.170745
纬度: 38.372257
地址: 河北省保定市定州市祥和饭庄
备注: 金源



经度: 115.170747
纬度: 38.372253
地址: 河北省保定市定州市祥和饭庄
备注: 金源



经度: 115.170569
纬度: 38.372272
地址: 河北省保定市定州市祥和饭庄
备注: 金源



经度: 115.170582
纬度: 38.372297
地址: 河北省保定市定州市祥和饭庄
备注: 金源



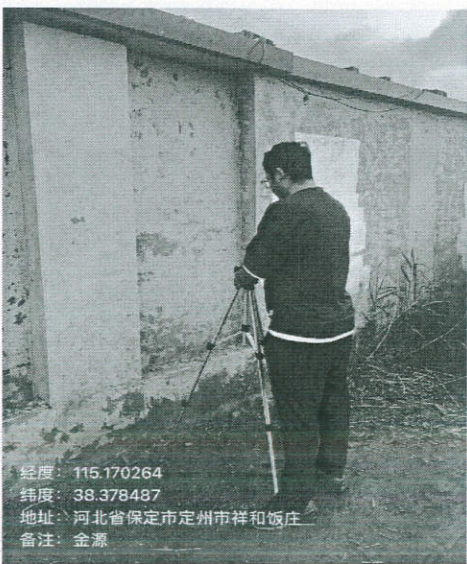
经度: 115.169993
纬度: 38.376009
地址: 河北省保定市定州市齐家庄村
备注: 金源



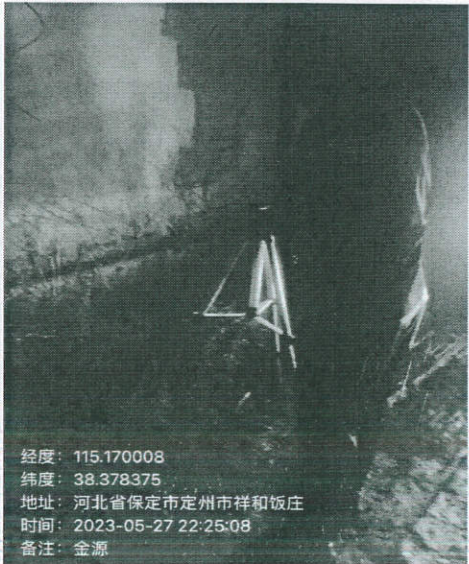
经度: 115.170085
纬度: 38.375967
地址: 河北省保定市定州市齐家庄村
备注: 金源



经度: 115.169490
纬度: 38.372389
地址: 河北省保定市定州市祥和饭庄
备注: 金源



经度: 115.170264
纬度: 38.378487
地址: 河北省保定市定州市祥和饭庄
备注: 金源



经度: 115.170008
纬度: 38.378375
地址: 河北省保定市定州市祥和饭庄
时间: 2023-05-27 22:25:08
备注: 金源

